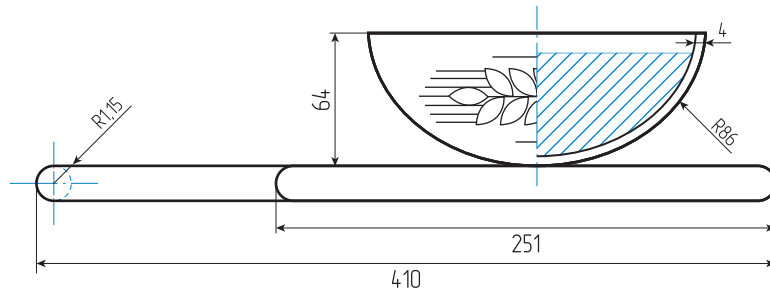
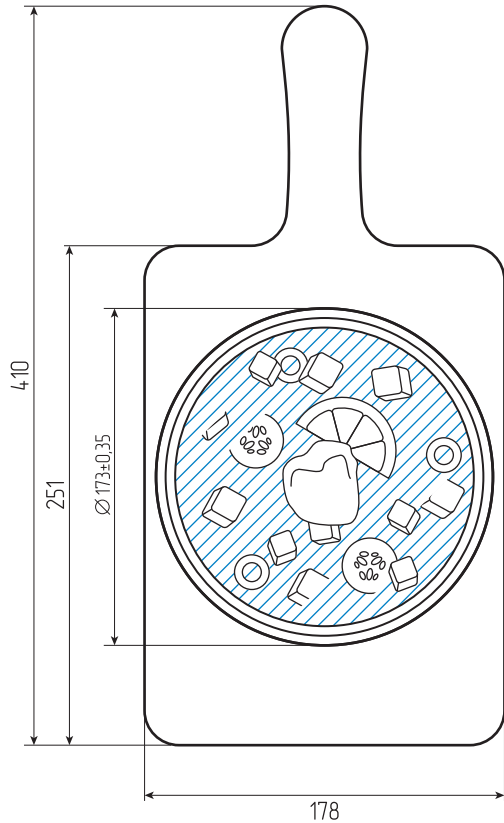


## ЗАКУСКИ

Горячий бутерброд с молочной колбасой	1 шт.	190
Бутерброд с паштетом и карамелизированным луком	1 шт.	190
Бутерброд с сервелатом	1 шт.	190
Бутерброд Люкс с красной икрой и взбитым маслом	1 шт.	390
Бутерброд со шпротами и солёным огурцом	1 шт.	220
Ассорти бутербродов	5 шт.	1100
Селёdochка с картошкой и маринованным луком	230	330
Рулетики из ветчины с сыром и чесноком	125	250
Шампиньоны маринованные со сметаной и красным луком	150	250
Намазка сырная с чесноком	160	240
Кручёное сало с чесноком и зеленью	180	220

Огурцы собственного посола	100	190
Капуста маринованная домашняя	100	150
Яйцо а-ля провансаль	90	120
Яйцо с красной икрой	90	290
Картофельные чипсы домашние	70	120
Сыр косичка	50	180
Сухарики домашние <i>Из бородинского хлеба</i>	100	110
Арахис	100	150
Ассорти к пенному <i>Домашние чипсы и сухарики, сыр косичка, арахис</i>	200	350
Эксперимент №40: Закусить срочно! <i>Набор закусок к пенному и крепкому, проверенный десятилетиями культурных застольи</i>	370	560

# СУП - ЭТО ОСНОВНОЕ



Чертил	Рассказов М. И.	Гл. инж.	Проект меню НИИ Рассказов	
Текущий статус документа		Утв.		
Нумерация проектного чертежа		1/5	<input checked="" type="checkbox"/> niirasskazov	<input checked="" type="checkbox"/> niirasskazov

## ДОМАШНИЕ ЧЕБУРЕКИ

С говядиной и свиной	2 шт.	290
С курицей	2 шт.	280
С лисичками, сыром и зеленью	2 шт.	270

## САЛАТЫ

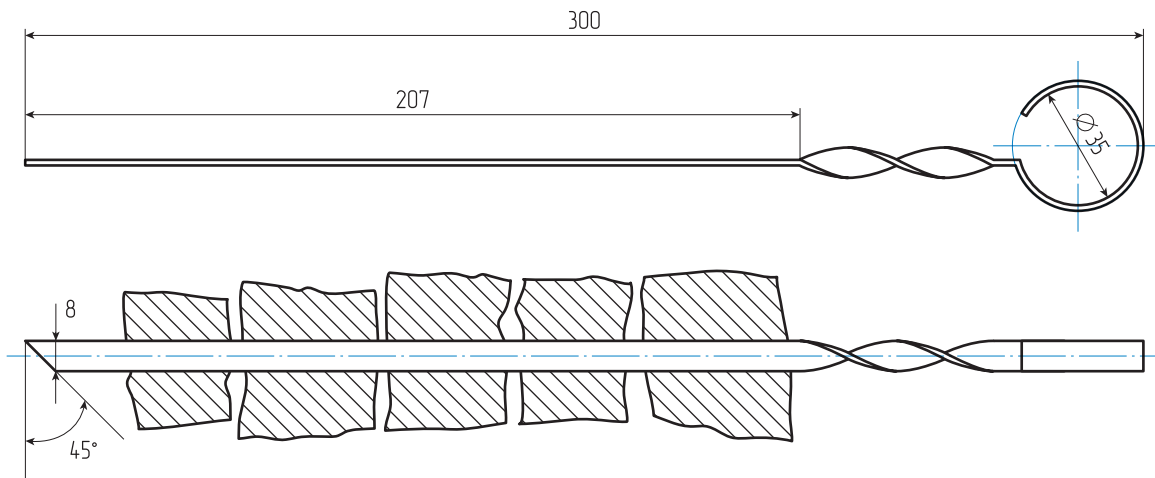
«Мимоза»	200	240
«Гнездо глухаря»	220	240
Оливье с молочной колбасой	200	230



НАША ДОСТАВКА

## СУПЫ

Борщ, как у бабушки	540/160	650
<i>Подается с бородинским хлебом, крученым салом, зеленым луком и сметаной</i>		
<i>Полтарелки супа – 390 (300 мл)</i>		
Солянка мясная	480/120	650
<i>Подается с бородинским хлебом, долькой лимона, зеленым луком и сметаной</i>		
<i>Полтарелки супа – 390 (300 мл)</i>		
Щи богатые	590/120	650
<i>Подается с бородинским хлебом, зеленым луком и сметаной</i>		
<i>Полтарелки супа – 390 (300 мл)</i>		
Добавь к супу стопочку водки или хреновухи	40	100
<i>Не более 2-х столов к одной порции</i>		
<hr/>		
Суп буднего дня	250	150



Чертил	Рассказов М. И.	Гл. инж.	Проект меню НИИ Рассказов	
Текущий статус документа		Утв.		
Нумерация проектного чертежа		2/5	<input checked="" type="checkbox"/> niirasskazov	<input checked="" type="checkbox"/> niirasskazov

## МАНГАЛ

Шашлык из свинины	220/50	530
Шашлык из курицы	210/50	520
Кебаб «Балканский» из свинины и говядины	250/50	520
Ассорти с мангала <i>Шашлык из свинины, шашлык из курицы, кебаб «Балканский»</i>	630/120	1450
Шампиньоны запечённые с сыром	210	360

## ГОРЯЧЕЕ

Пельмени домашние <i>Куданочка / уксус / сметана / майонез / бульон</i>	250	350
Вареники с картофелем <i>Куданочка / сметана / майонез</i>	250	280
Куриный шницель с пюре и огурчиками	290	430
Макароны по-флотски <i>С домашней тушёнкой</i>	280	430
Жаренная картошка с лисичками	300	360

## ГАРНИРЫ

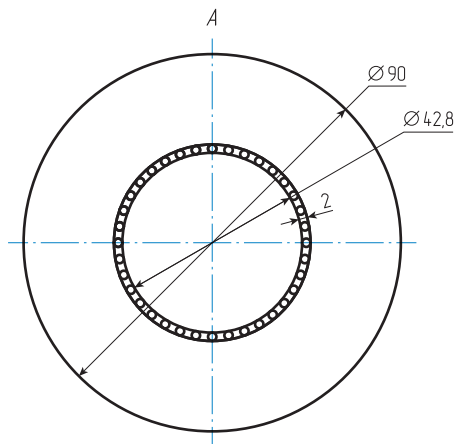
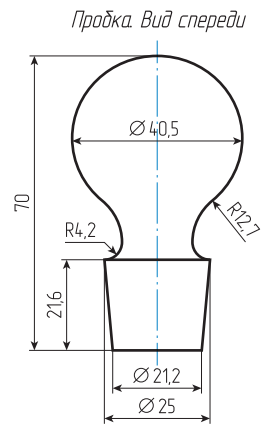
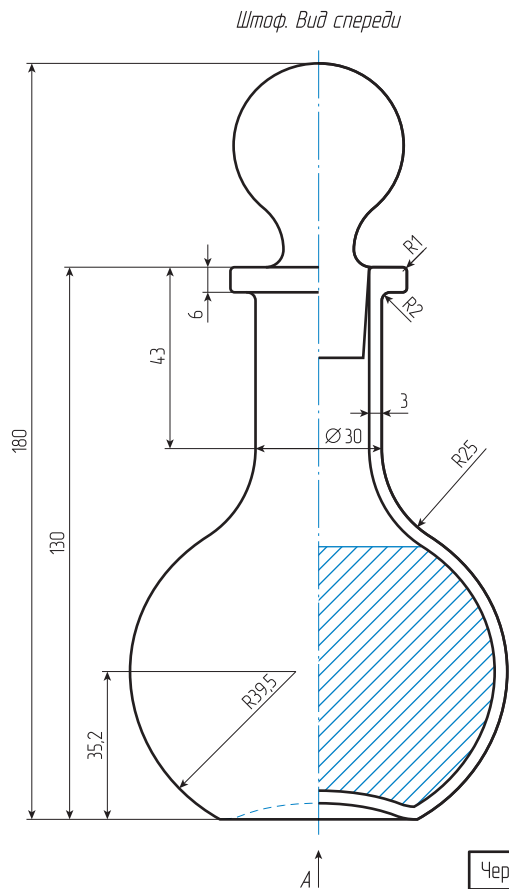
Отварной картофель с маслом и зеленью	150	160
Овощи гриль	150	250

## СОУСЫ

Куданочка <i>Краснодарский томатный соус с зеленью и крымским луком</i>	30	70
Сливочно-чесочный	30	70

## ДЕСЕРТЫ

Шоколадная колбаса	100	200
Трубочка с кремом	120	280



Чертил	Рассказов М. И.	Гл. инж.	Проект меню НИИ Рассказов	
Текущий статус документа		Утв.		
Нумерация проектного чертежа		3/5	<input checked="" type="checkbox"/> niirasskazov	<input checked="" type="checkbox"/> niirasskazov

## НАСТОЙКИ

### ЛЁГКИЕ

Сливочная вишня	40 / 500	220 / 2 490
Золотой ключик	40 / 500	220 / 2 490
Грейпфрут-арахис	40 / 500	220 / 2 490

### СРЕДНИЕ

Цветочная груша	40 / 500	230 / 2 590
Яблочная хреновуха	40 / 500	230 / 2 590
Барбарисовая	40 / 500	230 / 2 590
Смородина-мята	40 / 500	230 / 2 590
Груша-мёд-блю чиз	40 / 500	230 / 2 590
Смородина с горьким шоколадом	40 / 500	230 / 2 590
Маракуйя-банан в карамели	40 / 500	230 / 2 590
Томатная	40 / 500	230 / 2 590

---

Секретная настойка 40 260  
*Угадай и не плати*

### КРЕПКИЕ

Бородинская	40 / 500	240 / 2 690
Базилик-чеснок	40 / 500	240 / 2 690
Блю чиз	40 / 500	240 / 2 690

### НА ДРУГОМ АЛКОГОЛЕ

Ананасовый экспресс	40 / 500	300 / 3 290
Малина-базилик	40 / 500	300 / 3 290
Клубника-чизкейк	40 / 500	300 / 3 290
Фаербол	40 / 500	300 / 3 290
Черри бренди	40 / 500	300 / 3 290

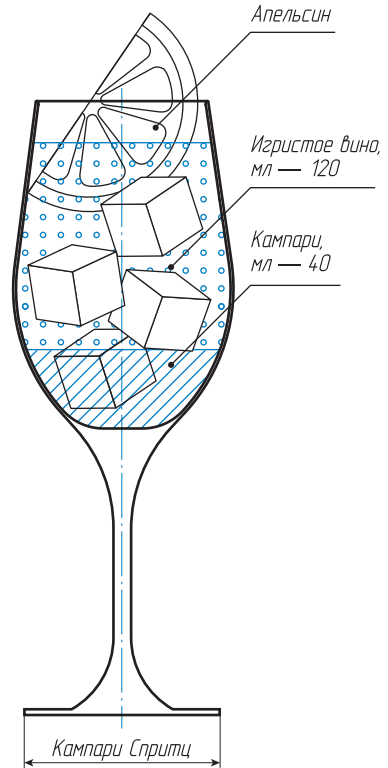
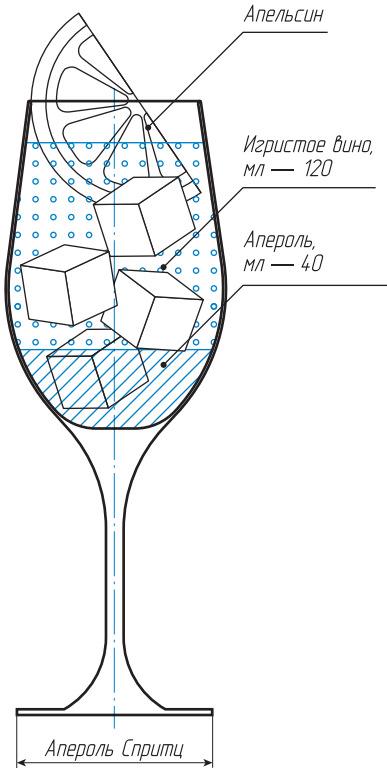
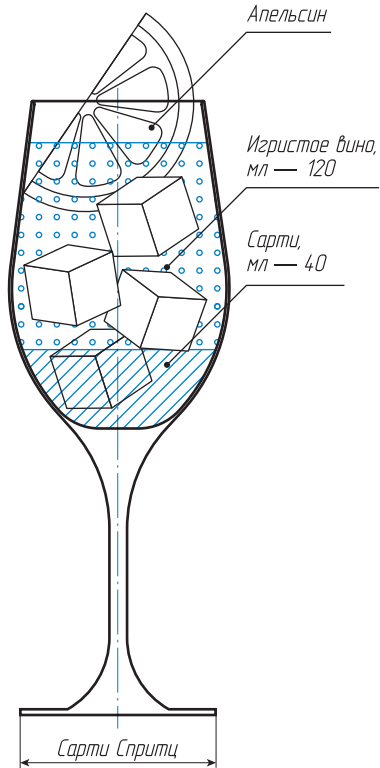
## СЕТЫ

Сет из 3 настоек  
*3 любых настойки из меню со скидкой 5%*

Сет из 6 настоек  
*6 любых настоек из меню со скидкой 10%*

Сет из 9 настоек  
*9 любых настоек из меню со скидкой 15%*

Сет из трёх любых Спритцов со скидкой 10%



## АВТОРСКИЕ КОКТЕЙЛИ

Пармезан маргарита <i>Текила, пармезановая настойка, лайм, арбуз</i>	120	450
Фруктовый сплэз <i>Настойка маракуйя-банан в карамели, тоник</i>	300	450
Полянка <i>Настойка цветочная груша, лайм</i>	120	450
Услышал тебя, родной... <i>Бузина, сухой вермут, мята</i>	120	490
Мир, труд, май... май <i>Настойка ананасовый экспресс, амаретто, специи, лайм</i>	300	450
Холодный самурайский чай <i>Абсент, маракуйя, сахар, лимон, содовая</i>	300	450
Кровавая Мэри <i>Мэри микс, лимон, настойка базилик-чеснок, солёные огурчики в вазочке</i>	500	1 000

Приготовим коктейль не из меню.  
Просто скажи бармену, какой хочешь)

Выходы указаны с учётом льда



АПЕРОЛЬ Спритц  
КАМПАРИ Спритц  
САРТИ Спритц

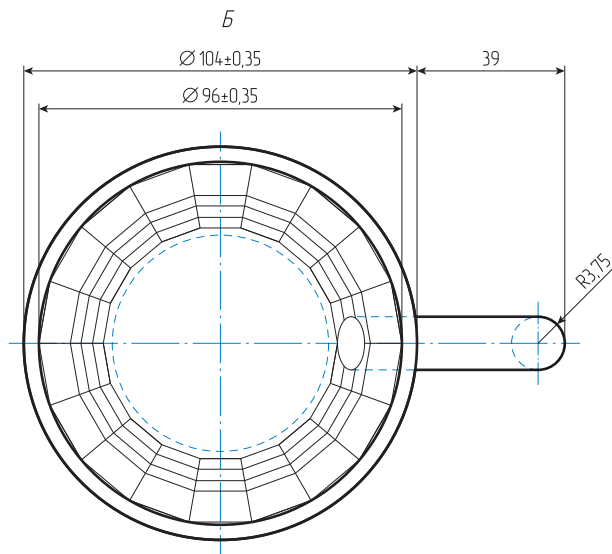
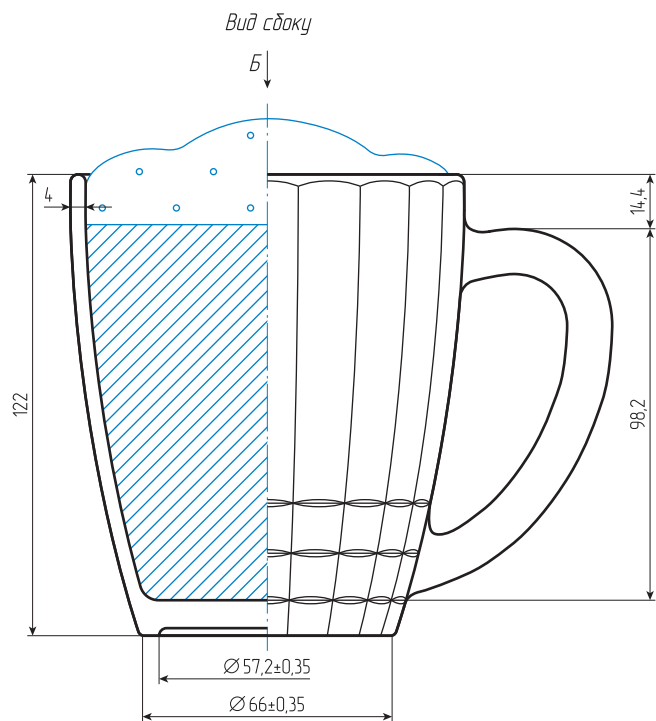
3 ЛЮБЫХ  
ПО СПЕЦ.  
ЦЕНЕ\*

1 490 ₽

\* При одновременном заказе трех коктейлей в любой комбинации. Подробности у официанта.

## КЛАССИЧЕСКИЕ КОКТЕЙЛИ

Кампари Негрони <i>Джин, красный вермут, Кампари</i>	250	550
Апероль Спритц <i>Апероль, игристое вино, апельсин</i>	300	550
Кампари Спритц <i>Кампари, игристое вино, апельсин</i>	300	550
Сарти Спритц <i>Сарти, игристое вино, апельсин</i>	300	550
Белый русский (по версии НИИ) <i>Домашняя ванильная водка, домашний кофейный ликёр, сливки</i>	250	450
Маргарита <i>Текила, апельсиновый ликёр, лайм</i>	120	490
Джин Бэзил Сэмш <i>Джин, базилик свежий, лимон, сахар</i>	250	420
ПорнСтар Мартини <i>Ванильная водка, маракуйя, лимон, сахар, игристое</i>	170	450



Минимальная рекомендуемая доза — 0,5 л.  
 Максимальная доза выбирается употребляющим в зависимости  
 от своих возможностей и сиюминутного настроения

Чертил	Рассказов М. И.	Гл. инж.	Проект меню НИИ Рассказов	
Текущий статус документа		Утв.		
Нумерация проектного чертежа		5/5	<input checked="" type="checkbox"/> niirasskazov	<input checked="" type="checkbox"/> niirasskazov

## ПИВО РАЗЛИВНОЕ

Жигулёвское	300 / 500	190 / 250
Бланш д'юр	300 / 500	230 / 320
Балтика Брю Крик	300 / 500	260 / 350

## ПИВО БУТЫЛОЧНОЕ

Балтика №6 Портер <i>Тёмный английский портер, 7%, Россия</i>	440	450
Балтика Брю IPA <i>Индийский пэйл эль, 7,2%, Россия</i>	440	450
Балтика №9 крепкое <i>Светлый лагер, 8%, Россия</i>	450	300
Леди Ночь <i>Тёмное, 5,7%, Россия</i>	450	300
Чепецкое Премиум <i>Светлое, 4%, Россия</i>	330	340

## ПИВО БЕЗАЛКОГОЛЬНОЕ

Букет Чуваши <i>Светлое, 0,5%, Россия</i>	450	290
Горьковская Пивоварня IPA <i>Светлое, нефiltroванное, 0,5%, Россия</i>	330	320

## ВИНО

125 / 750 мл

### БЕЛОЕ

Высокий Берез Рислинг <i>Сухое, Россия</i>	400 / 2 200
Хаї Руф Цитронный Магарача Оранж <i>Сухое, апельсиновое, Россия</i>	400 / 2 200

### КРАСНОЕ

Хаї Руф Саперави <i>Сухое, Россия</i>	400 / 2 200
Киндзмараули <i>Полусладкое, Россия</i>	590 / 3 100

### ИГРИСТОЕ

Шато Тамань Эритаж <i>Брют, Россия</i>	340 / 1 900
---	-------------

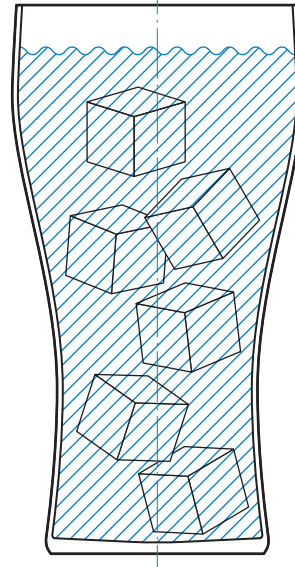
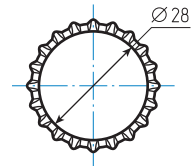
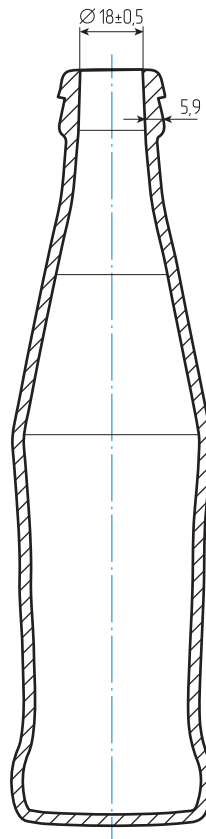
## ВОДКА

Калашников Премиум	40 / 500	180 / 1 950
Онегин	40 / 500	390 / 4 500
Эльбрус <i>Классическая / лайм / смородина / клюква</i>	40 / 500	220 / 2 450
Золотая Корона	40 / 500	310 / 3 500

Вид спереди



Вид сбоку



## ЛИМОНАДЫ

Домашний <i>Классический / барбарисовый / ситро / дюшес</i>	250 / 1000	190 / 520
Воткинский	500	290
Эвервесс Кола	250	290

## МОРСЫ / КОМПОТЫ

Клюквенный морс	200 / 1000	120 / 330
Компот из сухофруктов	200 / 1000	120 / 330



### ПОДПИСЫВАЙСЯ

Первый узнавай все новости  
и получай подарки

## СОКИ/ВОДЫ

Аква минерале <i>Газированная / негазированная</i>	250	290
Ессентуки №4	450	390
Сок в ассортименте	200 / 970	170 / 750

## ЧАЙ / КОФЕ

Чёрный / зелёный	500	150
«Дачный» со смородиной и мятой	500	210
Таёжный сбор	500	210
Гречишный чай	500	210
Фильтр-кофе	250	150
Молоко	50	50

## *ВСТУПАЙТЕ В БОНУСНЫЙ КЛУБ WELCOME GROUP*

и получайте от 2 до 10% бонусов за каждый заказ!

У Вас день рождения? Начислим двойные бонусы на ваш счёт  
в сам день рождения и 6 дней после!

Регистрация и подробные правила программы на сайте [welcome-group.ru](http://welcome-group.ru).



## *ДАРИТЕ ЛЮБИМЫМ ПРАЗДНИК!*

Подарочный сертификат на посещение любимых ресторанов.

Приобрести сертификат можно в любом ресторане, и действует он тоже везде,  
кроме заказов доставки.



## *ДО ВАШЕГО ИДЕАЛЬНОГО ПРАЗДНИКА ВСЕГО ОДИН ЗВОНОК!*

Свадьбы / Юбилеи / Профессиональные праздники / Новогодние корпоративы

Тел: 57-60-51    [banquet@welcome-group.ru](mailto:banquet@welcome-group.ru)

## *ВАМ У НАС ПОНРАВИЛОСЬ?*

Поделитесь своими впечатлениями с остальными или укажите,  
на что нам стоит обратить внимание

